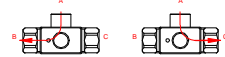


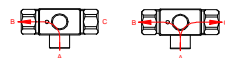


- Fabricados en acero Calibrado.
- Disponibles con y sin taladros de montaje.
- Roscas BSP, NPT, SAE/ORB, otras roscas bajo demanda.
- Bajo demanda y cantidad mínima se pueden suministrar con combinaciones de roscas.

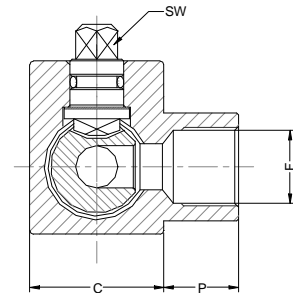
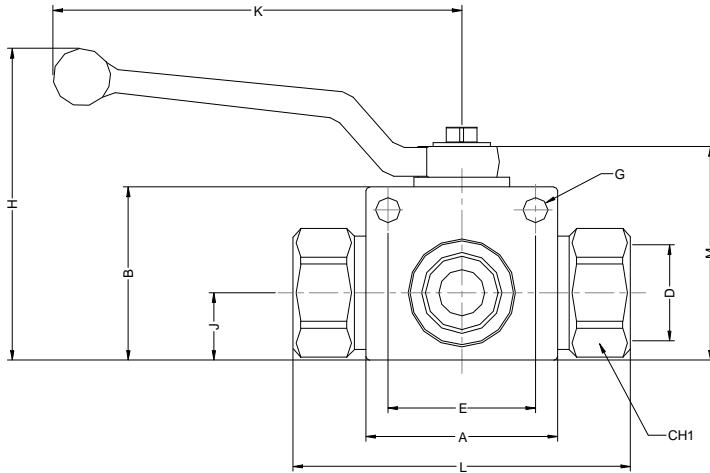
ESQUEMA BOLA EN "L"  
Posición 1 Posición 2



ESQUEMA BOLA EN "T"  
Posición 1 Posición 2



<b>Intercambiables con:</b>	PISTER BK3 MHA BK3	HYDAC KHB3K DMIC BV3D	<b>Aplicaciones:</b> Diseñadas para aplicaciones óleo hidráulicas según directiva Europea 97.23.EC <b>Temperatura de Trabajo:</b> -25°C a +125°C con Juntas NBR	<b>MATERIAL:</b> Acero EN10277-3 <b>JUNTAS:</b> NBR <b>ASIENTOS BOLA:</b> P.O.M. (Delrin®) <b>MANETA:</b> ZAMAK-5
-----------------------------	-----------------------	--------------------------	-----------------------------------------------------------------------------------------------------------------------------------------------------------------------	----------------------------------------------------------------------------------------------------------------------------



DN	D / F	Con Taladros	Sin Taladros	CH1	L	A	B	M	K	H	J	C	SW	G	E	P	
06	1/4" BSP	432.1111AB	432.1011AB	500Bar	22	72,60	40	35	45,50	105,50	71	13	26	8,90	4,50	31,50	13
	1/4" NPT	432.1111BB	432.1011BB														14
	7/16"-20ORB	432.1111GA	432.1011GA														14
10	3/8" BSP	432.1112AC	432.1012AC	500Bar	27	75,40	45	40	50,50	105,50	76	16	32	8,90	5,20	31,50	15
	3/8" NPT	432.1112BC	432.1012BC														16
	9/16"-18ORB	432.1112GC	432.1012GC														16
13	1/2" BSP	432.1113AD	432.1013AD	500Bar	30	74,70	50	45	55,50	105,50	81	17,50	35	8,90	6,50	38,50	19,50
	1/2" NPT	432.1113BD	432.1013BD														19,50
	3/4"-16ORB	432.1113GF	432.1013GF														19,50
20	3/4" BSP	432.1114AE	432.1014AE	400Bar	41	85,60	60	60	73	159,50	108	23	50	13,90	6,50	48,50	19
	3/4" NPT	432.1114BE	432.1014BE														21
	1 1/16"-12ORB	432.1114GK	432.1014GK														21
25	1" BSP	432.1115AF	432.1015AF	350Bar	46	114,50	65	65	80	159,50	115	27,50	57	13,90	8,50	50,50	25
	1" NPT	432.1115BF	432.1015BF														25
	1 1/2" BSP	432.1115AG	432.1015AG														31
	1 1/2" NPT	432.1115BG	432.1015BG														25
	1 1/2" BSP	432.1115AH	432.1015AH														32
	1 1/2" NPT	432.1115BH	432.1015BH														25
	1 5/16"-12ORB	432.1115GO	432.1015GO														25

LA CONEXIÓN DE PRESIÓN DEBE DE REALIZARSE SIEMPRE POR LA VIA CENTRAL (A en el esquema).

SERIE	MATERIAL	TALADROS	TORICA	TAMAÑO	ROSCA
V3RH	432. Bola L	1 ACERO	0 NO	1 NBR	1 1/4" 06
		1 SI	2 VITON	2 3/4" 10	
	434. Bola T				3 1/2" 13
					4 3/4" 20
					5 1" 25

2 letras según tabla de roscas



ООО «Кама-Флекс Гидравлика»

<http://www.ookfg.narod.ru>  
e-mail: [kama-hydraulic@narod.ru](mailto:kama-hydraulic@narod.ru)  
т/ф (8552) 44-33-58

**Для получения дополнительной информации  
по данному продукту и его модификациям  
просим Вас связаться с нами  
по тел. (8552) 44-33-58**



ООО «*Кама-Флекс Гидравлика*»

<http://www.oookfg.narod.ru>  
e-mail: [kama-hydraulic@narod.ru](mailto:kama-hydraulic@narod.ru)  
т/ф (8552) 44-33-58