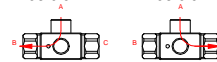




- 🔧 Fabricadas en acero Calibrado.
- 🔧 Disponibles con y sin taladros de montaje.
- 🔧 Roscas DIN2353, otras roscas bajo demanda.
- 🔧 Bajo demanda y cantidad mínima se pueden suministrar con combinaciones de

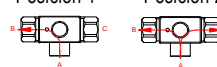
ESQUEMA BOLA EN "L"

Posición 1 Posición 2



ESQUEMA BOLA EN "T"

Posición 1 Posición 2



Intercambiables con: PISTER BK3
MHA BK3

HYDAC KHB3K

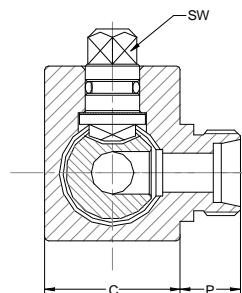
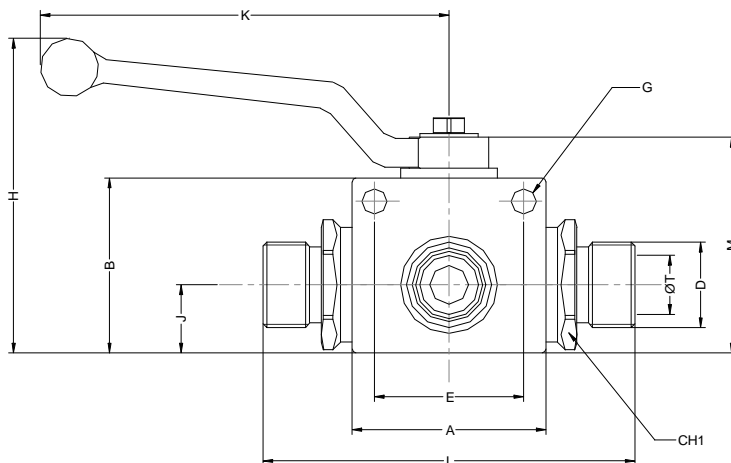
Aplicaciones:
Diseñadas para aplicaciones óleo hidráulicas según directiva Europea 97.23.EC

MATERIAL: Acero EN10277-3

JUNTAS: NBR

ASIENTOS BOLA: P.O.M. (Delrin®)

MANETA: ZAMAK-5



DN	D	ØT	Con Taladros	Sin Taladros	CH1	L	A	B	M	K	H	J	C	SW	G	E	P
06	M12x1.5	6L	432.1111JB	432.1011JB	500Bar	22	40	35	45,50	105,50	71	13	26	8,90	4,50	31,50	78,60
	M14x1.5	8L	432.1111JC	432.1011JC													79,60
	M16x1.5	10L	432.1111JD	432.1011JD													78,60
	M16x1.5	8S	432.1111KD	432.1011KD													79,60
10	M16x1.5	10L	432.1112JD	432.1012JD	500Bar	27	45	40	50,50	105,50	76	16	32	8,90	5,20	31,50	77,40
	M18x1.5	12L	432.1112JE	432.1012JE													79,60
	M20x1.5	12S	432.1112KF	432.1012KF													79,60
	M22x1.5	14S	432.1112KG	432.1012KG													79,60
13	M22x1.5	15L	432.1113JG	432.1013JG	500Bar	30	50	45	55,50	105,50	81	17,50	35	8,90	6,50	38,50	92,50
	M26x1.5	18L	432.1113JI	432.1013JI													98,50
	M24x1.5	16S	432.1113KH	432.1013KH													98,50
	M30x2	20S	432.1113KJ	432.1013KJ													98,50
20	M30x2	22L	432.1114JJ	432.1014JJ	400Bar	41	60	58	73	159,50	108	23	50	13,90	6,50	48,50	108,40
	M30x2	20S	432.1114KJ	432.1014KJ													114,40
	M36x2	25S	432.1114KK	432.1014KK													113,50
	M36x2	28L	432.1115JK	432.1015JK													113,50
25	M36x2	28L	432.1115JK	432.1015JK	350Bar	46	65	65	80	159,50	115	27,50	57	13,90	8,50	50,50	128,50
	M42x2	30S	432.1115KL	432.1015KL													128,50

LA CONEXIÓN DE PRESIÓN DEBE DE REALIZARSE SIEMPRE POR LA VIA CENTRAL (A en el esquema).

SERIE	MATERIAL	TALADROS	TORICA	TAMAÑO	ROSCA						
V3MT	Bola L	1	ACERO	0	NO	1	NBR	1	1/4"	06	2 letras según tabla de roscas
		1		1	SI	2	VITON	2	3/8"	10	
	Bola T							3	1/2"	13	
								4	3/4"	20	
								5	1"	25	



ООО «Кама-Флекс Гидравлика»

<http://www.oookfg.narod.ru>
e-mail: kama-hydraulic@narod.ru
т/ф (8552) 44-33-58

**Для получения дополнительной информации
по данному продукту и его модификациям
просим Вас связаться с нами
по тел. (8552) 44-33-58**



ООО «*Кама-Флекс Гидравлика*»

<http://www.oookfg.narod.ru>
e-mail: kama-hydraulic@narod.ru
т/ф (8552) 44-33-58