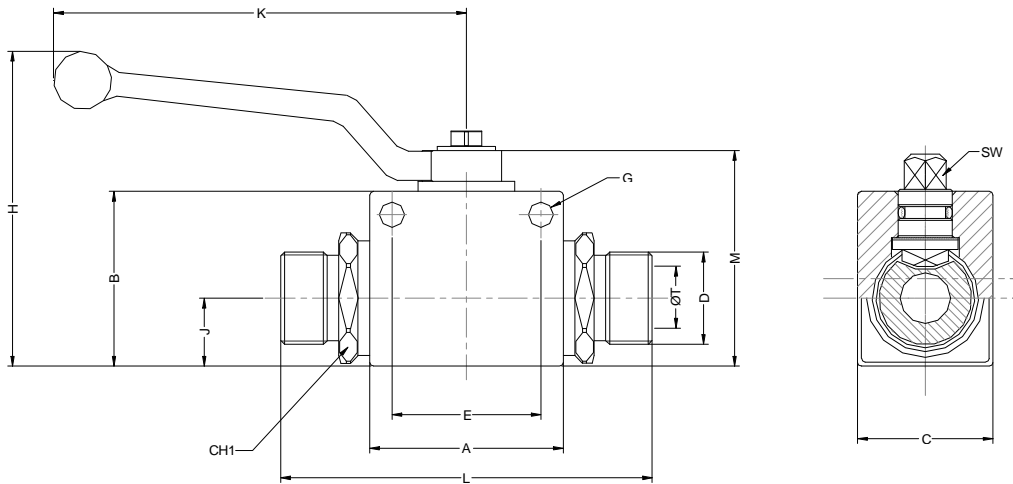




- ☞ Fabricados en acero Calibrado.
- ☞ Disponibles con y sin taladros de montaje.
- ☞ Roscas DIN2353, otras roscas bajo demanda.
- ☞ Bajo demanda y cantidad mínima se pueden suministrar con combinaciones de

<b>Intercambiables con:</b>	PISTER BKH MHA BKH	HYDAC KHB	<b>Aplicaciones:</b> Diseñadas para aplicaciones óleo hidráulicas según directiva Europea 97.23.EC	<b>MATERIAL:</b> Acero EN10277-3
				<b>JUNTAS:</b> NBR
				<b>ASIENTOS BOLA:</b> P.O.M. (Delrin®)
				<b>MANETA:</b> ZAMAK-5



DN	D	ØT	Con Taladros	Sin Taladros	CH1	L	A	B	M	K	H	J	C	SW	G	E
06	M12x1.5	6L	402.1111JB	402.1011JB	500Bar	78,60	40	35	45,50	105,50	71	13	26	8,90	4,50	31,50
	M14x1.5	8L	402.1111JC	402.1011JC		79,60										
	M16x1.5	8S	402.1111KD	402.1011KD		77,40										
	M18x1.5	10S	402.1111KE	402.1011KE		79,40										
10	M16x1.5	10L	402.1112JD	402.1012JD	500Bar	77,40	45	35	50,50	105,50	76	16	32	8,90	5,20	31,50
	M18x1.5	12L	402.1112JE	402.1012JE		79,40										
	M22x1.5	15L	402.1112JG	402.1012JG		79,40										
	M20x1.5	12S	402.1112KF	402.1012KF		79,40										
	M22x1.5	14S	402.1112KG	402.1012KG		79,40										
	M22x1.5	15L	402.1113JG	402.1013JG		79,40										
13	M26x1.5	18L	402.1113JI	402.1013JI	500Bar	92,50	50	45	55,50	105,50	81	17,50	35	8,90	6,50	38,50
	M24x1.5	16S	402.1113KH	402.1013KH		92,50										
	M30x2	20S	402.1113KJ	402.1013KJ		92,50										
	M30x2	22L	402.1114JJ	402.1014JJ		92,50										
20	M30x2	20S	402.1114KJ	402.1014KJ	400Bar	108,40	60	58	73	159,50	108	23	50	13,90	6,50	48,50
	M36x2	25S	402.1114KK	402.1014KK		114,40										
	M36x2	28L	402.1115JK	402.1015JK		113,50										
25	M42x2	30S	402.1115KL	402.1015KL	350Bar	128,50	65	65	80	159,50	115	27,50	57	13,90	8,50	50,50
	M45x2	35L	402.1016JM	402.1016JM		146										
32	M52x2	38S	402.1016KN	402.1016KN	320Bar	150	80	85	100	159,50	135	41	78	13,90	*	*
	M52x2	38S	402.1016KN	402.1016KN		150										

SERIE	MATERIAL	TALADROS	TORICA	TAMAÑO	ROSCA							
V2MT	402.	1	ACERO	0	NO	1	NBR	1	3/4"	06	2 letras según tabla de roscas	
		2	AISI316	1	SI	2	VITON	2	3/4"	10		
		3	AISI303						3	1/2"		13
									4	3/4"		20
									5	1"		25
									6	1 1/4"		32



ООО «Кама-Флекс Гидравлика»

<http://www.oookfg.narod.ru>  
 e-mail: [kama-hydraulic@narod.ru](mailto:kama-hydraulic@narod.ru)  
 т/ф (8552) 44-33-58

**Для получения дополнительной информации  
по данному продукту и его модификациям  
просим Вас связаться с нами  
по тел. (8552) 44-33-58**



ООО «*Кама-Флекс Гидравлика*»

<http://www.oookfg.narod.ru>  
e-mail: [kama-hydraulic@narod.ru](mailto:kama-hydraulic@narod.ru)  
т/ф (8552) 44-33-58