



- ☞ Fabricados en acero Calibrado.
- ☞ Incorporan rosca y tuerca para su montaje en paneles.
- ☞ Roscas BSP, NPT, SAE/ORB y DIN 2352 otras roscas bajo demanda.
- ☞ Bajo demanda y cantidad mínima se pueden suministrar con combinaciones de

Aplicaciones:

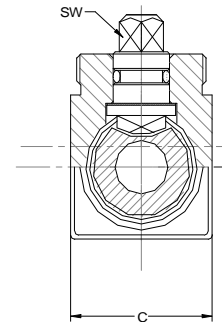
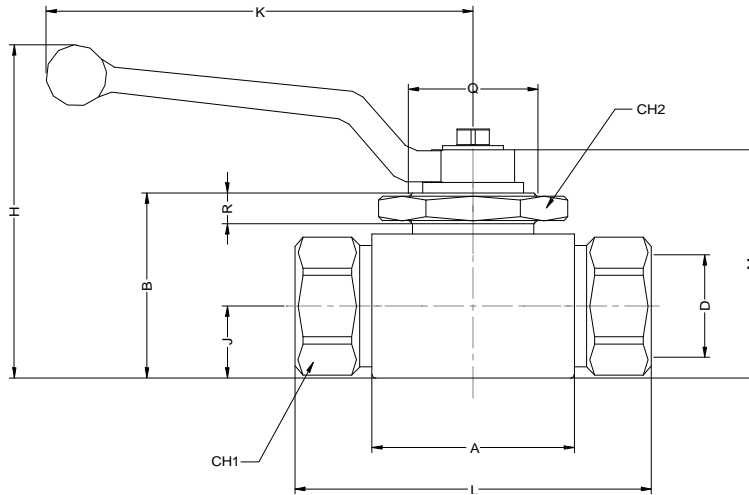
Diseñadas para aplicaciones óleo hidráulicas según directiva Europea 97.23.EC

MATERIAL: Acero EN10277-3

JUNTAS: NBR

ASIENTOS BOLA: P.O.M. (Delrin®)

MANETA: ZAMAK-5



DN	D	Abc	CH1	CH2	L	A	B	M	K	H	J	C	SW	R	Q	
06	1/4" BSP	452.1011AB	500Bar	22	30	74,60	40	35	45,50	105,50	71	13	26	8,90	6	M26x1.5
	1/4" NPT	452.1011BB				78,60										
	7/16"-20ORB	452.1011JA				79,60										
	M12x1.5 6L	452.1011JB														
	M14x1.5 8L	452.1011JC														
	M16x1.5 10L	452.1011JD														
10	M16x1.5 8S	452.1011KD	500Bar	27	41	75,40	45	40	50,50	105,50	76	16	32	8,90	6	M32x1.5
	3/8" BSP	452.1012AC				77,40										
	3/8" NPT	452.1012BC				79,40										
	9/16"-18ORB	452.1012GC														
	M16x1.5 10L	452.1012JD														
	M18x1.5 12L	452.1012JE														
13	M22x1.5 15L	452.1012JG	500Bar	30	41	84,50	50	45	55,50	105,50	81	17,50	35	8,90	6	M32x1.5
	M20x1.5 12S	452.1012KF				92,50										
	M22x1.5 14S	452.1012KG														
	1/2" BSP	452.1013AD														
	1/2" NPT	452.1013BD														
	3/4"-16ORB	452.1013GF														
20	M22x1.5 15L	452.1013JG	400Bar	41	50	93,40	60	58	73	159,50	108	23	50	13,90	6	M45x1.5
	M26x1.5 18L	452.1013JI				108,40										
	M24x1.5 16S	452.1013KH				114,40										
	M30x2 20S	452.1013KJ														
	3/4" BSP	452.1014AE														
	3/4" NPT	452.1014BE														
25	1 1/16"-12ORB	452.1014GK	350Bar	46	50	93,40	65	65	80	159,50	115	27,50	57	13,90	6	M45x1.5
	M30x2 22L	452.1014JJ				108,40										
	M36x2 25S	452.1014KK				114,40										
	1" BSP	452.1015AF														
1" NPT	452.1015BF															
1 5/16"-12ORB	452.1015GO															
M36x2 28L	452.1015JK	113,50														

SERIE	MATERIAL	TALADROS	TORICA	TAMAÑO	ROSCA						
V2CR	452.	1	ACERO	0	NO	1	NBR	1	1/2"	06	2 letras según tabla de roscas
				1			VITON	2	3/8"	10	
								3	1/2"	13	
								4	3/4"	20	
								5	1"	25	



**Для получения дополнительной информации
по данному продукту и его модификациям
просим Вас связаться с нами
по тел. (8552) 44-33-58**



ООО «*Кама-Флекс Гидравлика*»

<http://www.oookfg.narod.ru>
e-mail: kama-hydraulic@narod.ru
т/ф (8552) 44-33-58