

# ООО «Кама-Флекс-Гидравлика»

<http://www.oookfg.narod.ru>

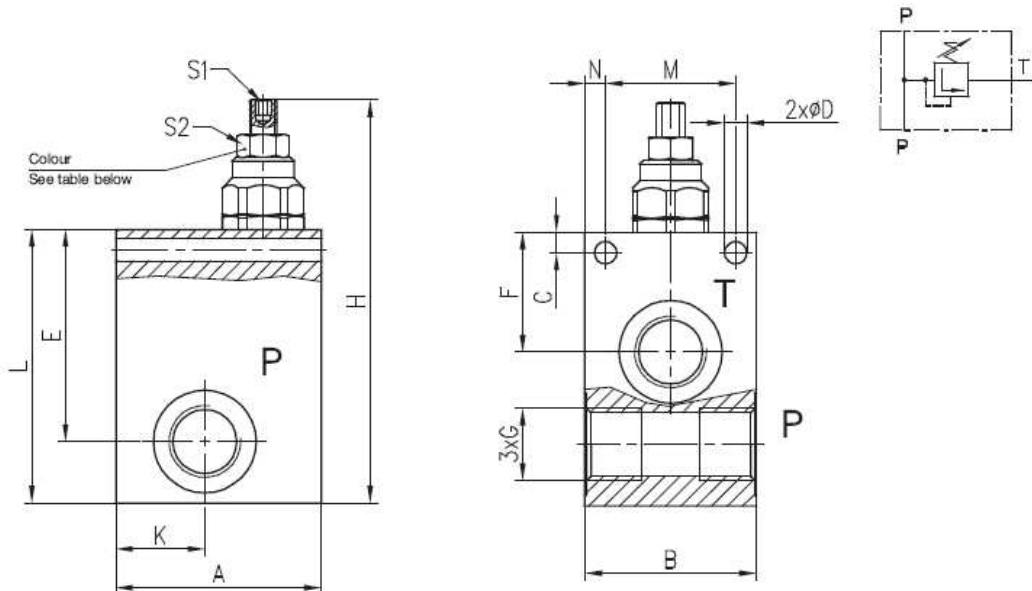
e-mail: kama-hydraulic@narod.ru

т/ф (8552) 44-33-58




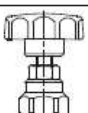
## CARTRIDGE RELIEF VALVES

CPL ../..-../..



Type	Q <sub>max</sub>	G	A	B	C	H	K	L	M	N	E	F	D	S1	S2
	L/min														
CPL 40/14	40	G 1/4	50	40	8	108	20	65	32	4	47	26	5,5	4	13
CPL 40/38		G 3/8													
CPL 40/12		G 1/2													
CPL 80/12	80	G 1/2	60	50	6	135	26	80	38	6	62	35	6,5	5	17
CPL 80/34		G 3/4													

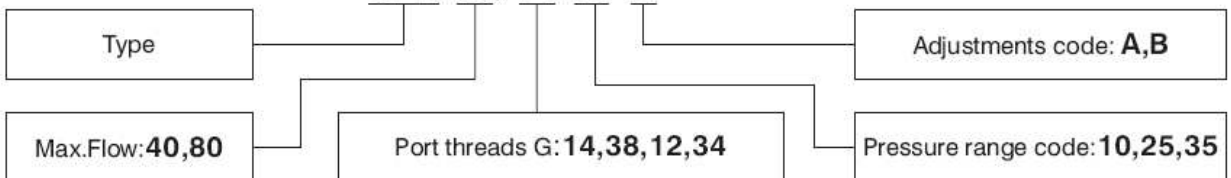
Pressure range			
Code	Standard setting bar (Q=5l/min)	Adj. pressure range bar	Colour
10	80	10...100	White
25	180	30...250	Yellow
35	250	70...350	Black

Code	Adjustments
A	Leakproof hex. socket screw 
B	Handknob and locknut 

All performances and calibrations are carried out By using hydraulic oil with viscosity approx. 46 cSt at 50 °C.  
Temperature range: -20 °C...+80 °C.  
Filtration absolute: 25 µm  
Tightening torque 35 N.m.

### ORDERING CODE

**CPL 40/14-10 A**





## Valvole di massima pressione in linea In line relief valves

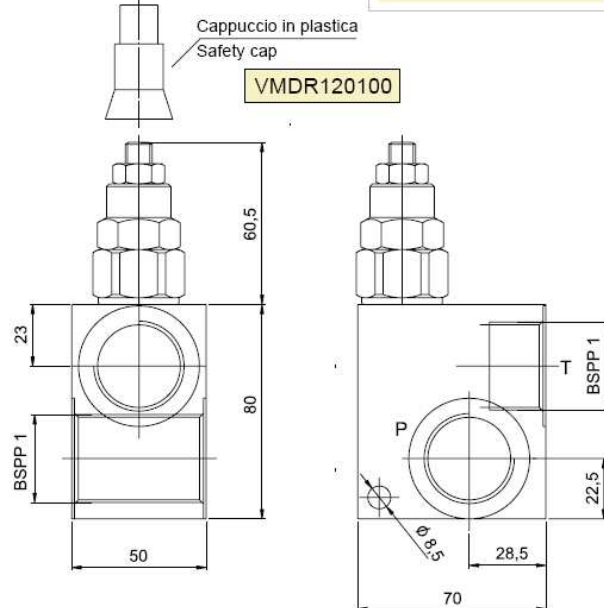
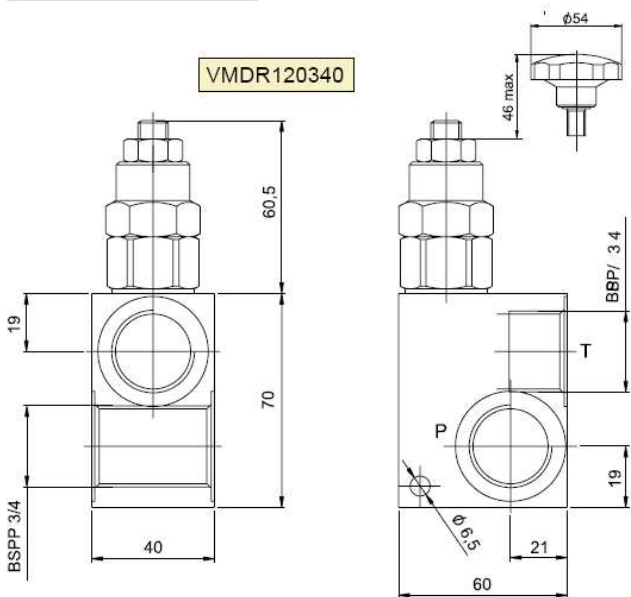
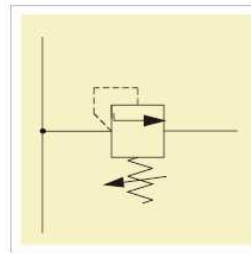
## VMDR120



Le valvole di massima pressione VMDR120 ad azione diretta vengono utilizzate per limitare la pressione nel circuito.

*The direct action VMDR120 relief valves are used to limit the pressure inside the circuit.*

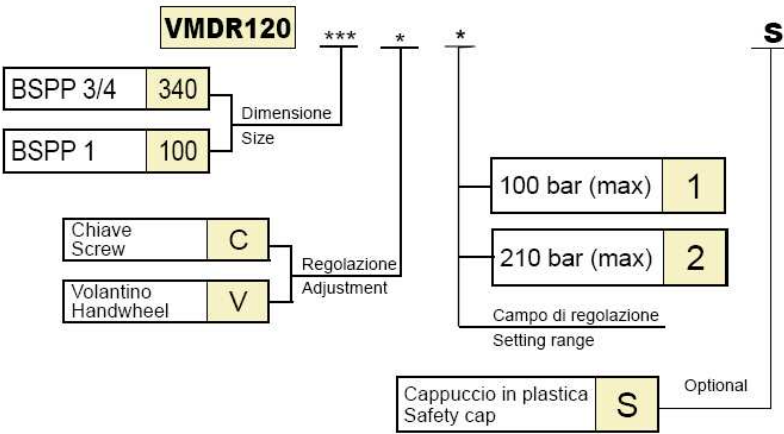
Il cappuccio in plastica garantisce contro la manomissione della valvola. Nel caso in cui si voglia modificare la taratura il cappuccio si rompe. *The plastic cap does not allow to modify the valve setting, otherwise it breaks.*



### Caratteristiche tecniche Features

Codice Code	A	Portata Max Max flow l/min	Pressione Max Max pressure bar	Peso Weight Kg
VMDR120340	BSPP 1/2	80	210	0,80
VMDR120100	BSPP 3/4	80		

### Codice di ordinazione Ordering code



### Perdite di carico Pressure drops

